

### Zadatak 1

- 1) Napraviti tabelarni pregled iskorišćenja sirovine po fazama rada i operacijama
- 2) Izračunati potrebne količine lamela i rezane građe za izradu uslovnog proizvoda

1. Stovarište oblovine  
↓
2. Izrada rezane građe  
↓
3. Sušenje  
↓
4. Izrada lamella  
↓
5. Dimenzionisanje lamella i izrada elemenata veze  
↓
6. Nanošenja lepka  
↓
7. Dužinsko i širinsko spajanje  
↓
8. Dimenzionisanje ploča  
↓
9. Brušenje ploča  
↓
10. Dorada i skladištenje

$$M_{tr} = br. indeksa * 10 \{m^3\}$$

$$M_{tr} = 400m^3$$

I.

Faza rada operacija	Otpada		Ostaje	
	%	$m^3$	%	$m^3$
Izrada rezane građe	31.3	125.2	68.7	274.8
Sušenje	9	36	59.7	238.8
Izrada lamella	34.99	139.96	24.71	98.84
Izrada ploča	9.64	38.56	15.07	60.28
Ukupno	84.94	339.72	15.07	60.28
Učešće dužinskih ploča	Oko 4%=16 $m^3$			
Sveukupno	80.93	323.72	19.07	76.28

II.

Dužine lamella	Lamela 85mm (širina)			Lamela 120mm (širina)			Dimenzije ploča
	R.br.	%	$m^3$	R.br.	%	$m^3$	
750		1.87	4.466		2.45	5.851	700/700/25
850		3.25	7.761		1.59	3.797	800/800/25
950		3.16	7.546		2.36	5.636	900/900/25
1000		4.5	10.746		4.37	10.436	950/950/25
1150		0.26	0.621		0.99	2.364	1100/450/25
1250		3.99	9.528		4.89	11.677	1200/700/25
1550		3.05	7.283		3.89	9.289	1500/760/25
1850		0.27	0.645	■	0.49	<b>1.17012</b>	1800/950/25

III. Potreban broj lamela za izradu ploče

$$N_{lam} = \frac{\text{širina ploče}}{\text{širina lamele}} \quad V_{lam} = L_{lam} * B_{lam} * D_{lam} * N_{lam} (m^3) \quad \text{Debljina lamela 32mm}$$

$$N_{lam} = 0.95 / 0.12 = 7.916 \approx 8$$

$$V_{lam} = 0.12 * 1.85 * 0.032 * 8 = 0.056832 m^3$$

IV. Proračun broja ploča koje se mogu dobiti iz rezane građe

$$N_p = \frac{M_{lam}}{V_{lam}} = \frac{1.17012}{0.056832} = 20.589 \approx 20$$

## Zadatak 2

1. Izračunati potrošnju lamela za izradu  $1m^3$  gotovih ploča.
2. Napraviti proračun

Dimenzije ploča L/B/D	Tip lamele	Broj lamella u 1 ploči	V ploče ( $m^3$ )	Broj ploča u $1m^3$
700/700/25	Lamele 85mm	9	0.01225	82
	Lamele 120mm	6		
800/800/25	Lamele 85mm	10	0.016	63
	Lamele 120mm	7		
900/900/25	Lamele 85mm	11	0.02025	50
	Lamele 120mm	8		
950/950/25	Lamele 85mm	12	0.0225625	45
	Lamele 120mm	8		
1100/450/25	Lamele 85mm	6	0.012375	81
	Lamele 120mm	4		
1200/700/25	Lamele 85mm	9	0.021	48
	Lamele 120mm	6		
1500/760/25	Lamele 85mm	9	0.0285	36
	Lamele 120mm	7		
1800/950/25	Lamele 85mm	12	0.04275	25
	Lamele 120mm	8		

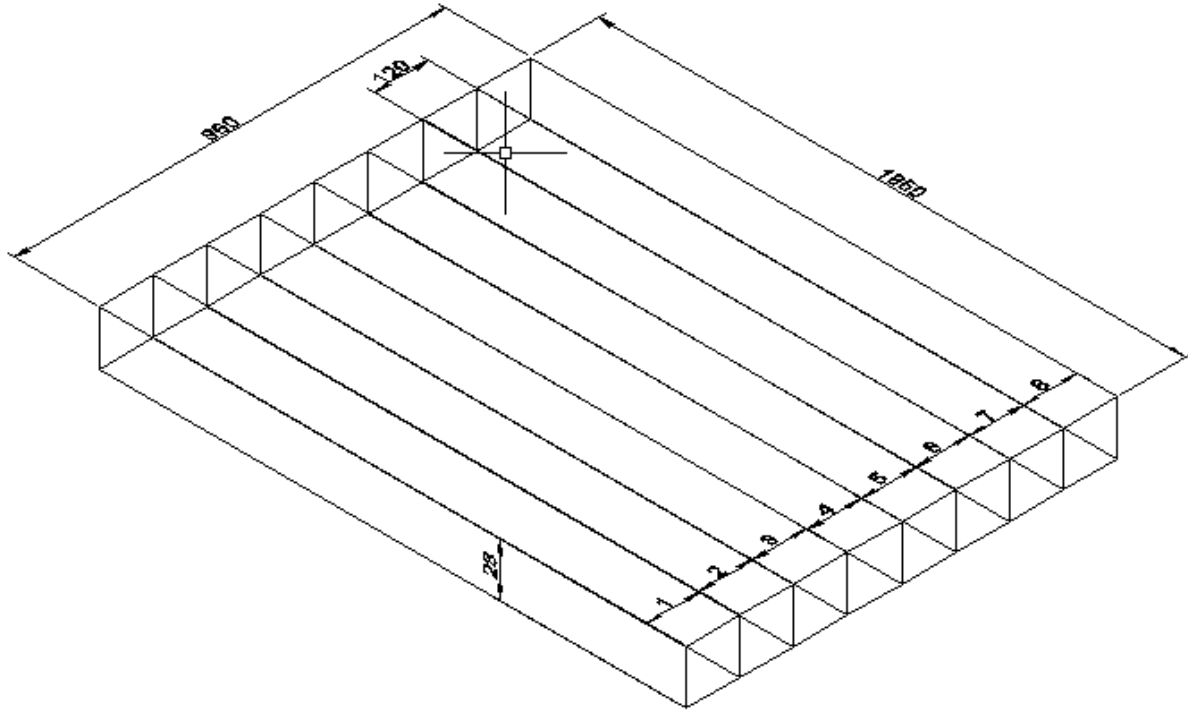
Dimenzije ploča L/B/D	Tip lamele	Broj sljubnica u 1 ploči	Broj sljubnica u 100 ploča	Broj sljubnica u $1m^3$ ploča
700/700/25	Lamele 85mm	8	800	656
	Lamele 120mm	5	500	410
800/800/25	Lamele 85mm	9	900	567
	Lamele 120mm	6	600	378
900/900/25	Lamele 85mm	10	1000	500
	Lamele 120mm	7	700	350
950/950/25	Lamele 85mm	11	1100	495
	Lamele 120mm	8	800	360
1100/450/25	Lamele 85mm	5	500	405
	Lamele 120mm	3	300	243
1200/700/25	Lamele 85mm	8	800	384
	Lamele 120mm	5	500	240
1500/760/25	Lamele 85mm	8	800	288
	Lamele 120mm	6	600	216
1800/950/25	Lamele 85mm	11	1100	264
	Lamele 120mm	7	700	168

Potrošnja lepka-250g/m<sup>2</sup>

Debljina lamele 28mm

Površina lepljenja =Dužina lamele x Broj sljubnica x Debljina lamele 1.85\*0.028\*7=0.3625m<sup>2</sup>

Potrošnja lepka	Za 1 ploču	Za 100 ploča	Za 1m <sup>3</sup> ploča
Kg	0.091	9.0625	2.1756



### Zadatak 3

Ulazni podaci: r. br. 7

Dimenzije lamella: 3,4x14cm

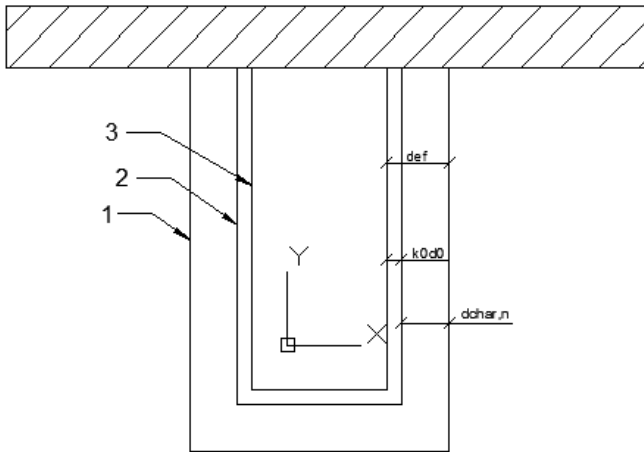
Dimenzije nosaca: 0,5x0,5x5m

0,034x0,14m

Broj i zapremina lamela		Uslov za krovni nosac
Broj lamela	Po visini	15
	Po širini	4
Ukupna zapremina lamela		1.428

$$\frac{0.5}{0.034} = 14.7 \text{ komada} \quad \text{zapremina jedne letvice:}$$

$$\frac{0.5}{0.14} = 3.57 \text{ komada} \quad 0.034 * 0.14 * 5m = 0.0238m^3$$



$$d_{char,n} = \beta_n * t$$

$$d_{ef} = d_{char,n} + k_0 d_0$$

$d_{char,n}$  - Proracunska debljina gareža

$\beta_n$  - Brzina ugljenisanja 0,7 mm/min

Vreme	$k_0$
$t < 20min$	$t/20$
$t \geq 20min$	1

- 1-Početna površina elementa
- 2-Granica preostalog poprečnog preseka
- 3-Granica proračunskog poprečnog preseka

$$t = 15min$$

$$d_{char,n} = 0.7 * 15$$

$$k_0 d_0 = 2,1mm * 0.75$$

$$d_{ef} = d_{char,n} + k_0 d_0$$

$$d_{char,n} = 10.5 mm = 0.0105m$$

$$k_0 d_0 = 1.575mm$$

$$d_{ef} = 0,0105 + 0,001575$$

$$d_0 = 20\% d_{char,n} = 0.2 *$$

$$k_0 d_0 = 0.001575m$$

$$d_{ef} = 0,012075$$

Novе dimezije nosača: 0.512075x0.52415x5m

$$\frac{0.5121}{0.034} = 15.06 \approx 15$$

$$\frac{0.52415}{0.14} = 3,74 \approx 4$$

Broj i zapremina lamela		Br lamela po nosaču
Broj lamela	Po visini	15.06 ≈ 15
	Po širini	4
Ukupna zapremina lamela		1.428

$$V = 0.0238m^3 * 15 * 4 = 1.428$$

zapremina jedne letvice:

$$0.034 * 0.14 * 5m = 0.0238m^3$$

$$t = 30min$$

$$d_{char,n} = 0.7 * 30$$

$$k_0 d_0 = 4,2mm * 1$$

$$d_{ef} = d_{char,n} + k_0 d_0$$

$$d_{char,n} = 21mm = 0.021m$$

$$k_0 d_0 = 4,2mm$$

$$d_{ef} = 0.021 + 0.0042$$

$$k_0 d_0 = 0.0042m$$

$$d_{ef} = 0.0252m$$

Nove dimezije nosača: 0.512075x0.52415x5m

$$\frac{0.5252}{0.034} = 15.45 \approx 16$$

Broj i zapremina lamela		Br lamela po nosaču
Broj lamela	Po visini	15.45 ≈ 16
	Po širini	4
Ukupna zapremina lamela		1.5232

$$\frac{0.5504}{0.14} = 3.93 \approx 4$$

zapremina jedne letvice:

$$0,034 * 0,14 * 5m = 0,0238m^3$$

$$V = 0,0238m^3 * 16 * 4 = 1.5232$$

$$t = 60min$$

$$d_{char,n} = 0.7 * 60$$

$$k_0 d_0 = 8,4mm * 1$$

$$d_{ef} = d_{char,n} + k_0 d_0$$

$$d_{char,n} = 42mm = 0.042m$$

$$k_0 d_0 = 8,4mm$$

$$d_{ef} = 0.042 + 0.0084$$

$$k_0 d_0 = 0.0084m$$

$$d_{ef} = 0.0504m$$

Nove dimezije nosača: 0.512075x0.52415x5m

$$\frac{0.5504}{0.034} = 16.2 \approx 17$$

Broj i zapremina lamela		Br lamela po nosaču
Broj lamela	Po visini	16,2 ≈ 17
	Po širini	4,3 ≈ 5
Ukupna zapremina lamela		2,023

$$\frac{0.5504}{0.14} = 4.3 \approx 5$$

zapremina jedne letvice:

$$0,034 * 0,14 * 5m = 0,0238m^3$$

$$V = 0,0238m^3 * 17 * 5 = 2,023m^3$$

## Vežba IV

### Tehnologija izrade CLT ploča

- I. Izračunati potreban broj i zapreminu dasaka za izradu CLT ploča
- II. Napraviti proračun potrošnje lepka za izabrani uslovni proizvod

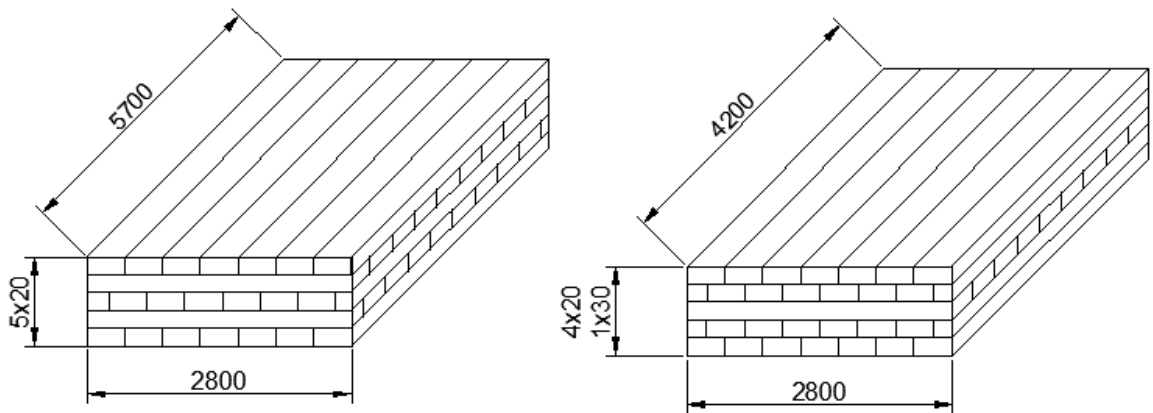
Najčešće debljine dasaka: 20,30,40mm

Najčešće širine dasaka: 100,120,150mm

Preporučeni odnos širine i debljine:  $\check{s} \geq 4 \times D$  (standard 150x30mm)

- I. Izračunati potreban broj i zapreminu dasaka za izradu CLT ploča

Raspoložive širine dasaka: 110,120,130,140



Odnos širine(dužine) ploče i širine daske:

	Prva CLT ploča		Druga CLT ploča	
mm \	5.7m	(2.8)m	4.2m	(2.8)m
110	51.818	25.455	38.182	25.455
120	47.500	23.333	35.000	23.333
130	43.846	21.538	32.308	21.538
140	40.714	20.00	30.00	20.00

- 140mm × 20mm → 20 kom × 3
- 140mm × 20mm → 20 kom × 4
- 130mm × 20mm → 44 kom × 2
- 140mm × 30mm → 30 kom × 1

dimenzije daske m3	Prva ploča		Druga ploča	
	uzdužne	poprečne	uzdužne	poprečne
širina	0.14	0.13	0.14	0.14
dužina	5.7	2.8	4.2	2.8
debljina	0.02	0.02	0.02	0.03
br. komada	20	44	20	30
Zapremina sloja ( $m^3$ )	0.3192	0.32032	0.2352	0.3528
broj slojeva	3	2	4	1
Zepremina ploče ( $m^3$ )	0.9576	0.64064	0.9408	0.3528

Broj i zapremina dasaka		ploča I	ploča II
Broj uzdužnih dasaka	u sloju	20	20
	u ploči	60	80
Broj poprečnih dasaka	u sloju	44	30
	u ploči	88	30
Zapremina uzdužnih dasaka $m^3$	u sloju	0.3192	0.2352
	u ploči	0.9576	0.9408
Zapremina poprečnih dasaka $m^3$	u sloju	0.32032	0.3528
	u ploči	0.64064	0.3528

II. Napraviti proračun potrošnje lepka za izabrani uslovni proizvod

Potrošnja lepka (kg)		220 g/m <sup>2</sup>	
Potrošnja lepka (kg)		ploča I	ploča II
Broj uzdužnih sljubnica	u sloju	19	19
	u ploči	57	76
Broj poprečnih sljubnica	u sloju	43	29
	u ploči	86	29
ako se slepljuju samo slojevi dasaka		14.045	10.349
ako se međusobno slepljuju i slojevi i uzdužne daske		15.47436	11.7533
ako se međusobno slepljuju i slojevi i uzdužne i poprečne daske		16.53388	12.2892